

Embases pour séquenceurs



Existe également en **Norme ATEX** destiné à être utilisé en atmosphère explosible conforme à la Directive 94/9/CE



81 551 101
Embase (DIN oméga)



81 552 101
jeu d'extrémité



81 552 601
Bloc de dérivation

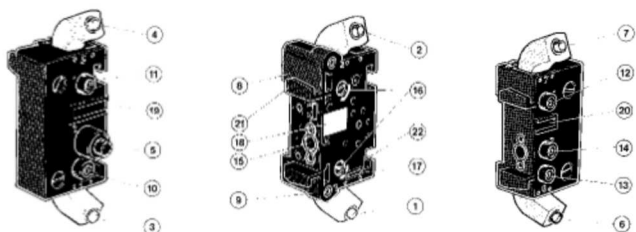
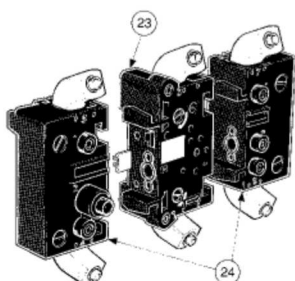
Versions Câblage avant (DIN oméga)
Câblage arrière (à clips)

Caractéristiques

Embases équipées	Raccords orientables			
	Témoins de pression			
Température d'utilisation	°C	-5 → +50	-5 → +50	-5 → +50
Masse	g	55	135	60

Raccordements registres

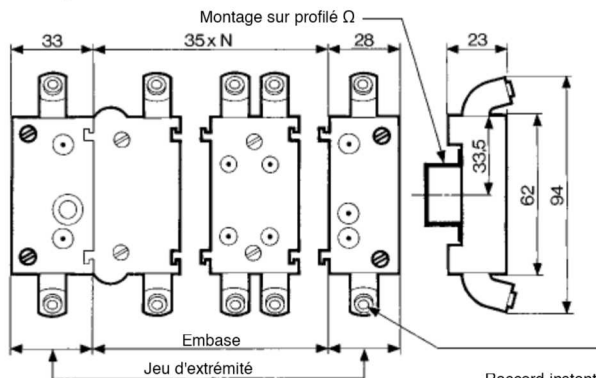
Câblage avant



- 1 - Orifice d'entrée (vert repère 1) Ø 4
- 2 - Orifice de sortie (rouge repère 1) Ø 4
- 3 - Orifice d'entrée (vert repère 1) départ de cycle Ø 4
- 4 - Orifice de sortie (rouge repère 1) signal en cycle Ø 4
- 5 - Orifice de sortie (rouge repère 6) fin de cycle Ø 4
- 6 - Orifice de sortie (rouge repère 6) fin de cycle Ø 4
- 7 - Orifice d'entrée (vert repère 7) RAZ Ø 4
- 8 - Témoin de pression de sortie (rouge)
- 9 - Témoin de pression d'entrée (vert)
- 10 - Témoin de pression du signal 4 (vert) départ de cycle
- 11 - Témoin de pression du signal 5 (rouge) en cycle
- 12 - Témoin de pression du signal repère 7 (vert)
- 13 - Témoin de pression du signal repère 6 (rouge)
- 14 - Témoin de pression d'alimentation (jaune repère 2)
- 15 - Orifice des liaisons inter embases
- 16 - Verrous de fixation
- 17 - Flèche gravée indiquant le sens de défilement
- 18 - Plage de marquage
- 19 - Rainure porte-étiquette
- 20 - Rainure porte-étiquette
- 21 - Tenon d'assemblage
- 22 - Mortaise d'assemblage
- 23 - Embase
- 24 - Jeu d'extrémités

Encombrement

Câblage avant



Raccord instantané pour tube semi-rigide Ø 4 mm (NFE 49100)