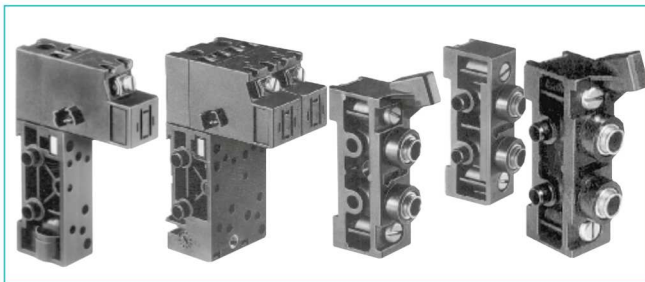


## Embases et jeux d'extrémités pour mini-distributeurs

Existe également en **Norme ATEX** destiné à être utilisé en atmosphère explosible conforme à la Directive 94/9/CE



### Références

Montage			En armoire 17,5 mm	En armoire 35 mm	En armoire	En armoire
Version			81 513 060	81 517 101	—	—
Raccordement instantané pour tube semi-rigide (NFE 49100)	Embases	Ø 4 mm	81 513 065	81 517 201	—	—
		Ø 6 mm	—	—	81 513 011	—
	Jeu d'extrémité	Ø 6 mm	—	—	—	—
	Module intermédiaire d'alimentation	Ø 6 mm	—	—	—	81 513 001

### Caractéristiques

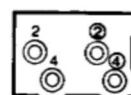
Capacité de serrage	mm <sup>2</sup>	3	3	—	—
Homologation UL et cUL		MM15085	MM15085	—	—
Fixation		Rail 35 mm	Rail 35 mm	Rail 35 mm	Rail 35 mm
Masse	g	55	110	86	44

### Branchements

### Pneumatique

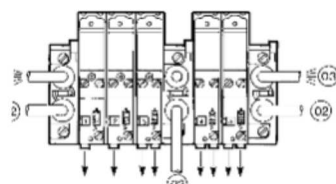


- 2 - Sortie pneumatique 4/2 (NO)
- 4 - Sortie pneumatique 3/2 ou 4/2 (NF)



- 2 - Sortie repos (NO)
- 2 - Sortie repos \*
- 4 - Sortie repos \*
- 4 - Sortie travail (NF)

81 513 011 - 81 513 001



#### Nota :

- Chaque embase peut recevoir :
  - embase 81 513 060-065 : 1 relais 8/2 ou un relais 4/2, largeur 17,5 mm.
  - embase 81 517 101-201 : 1 relais 4/2 bistable (largeur 35 mm) ou 2 relais 3/2 ou 4/2 largeur 17,5 mm.

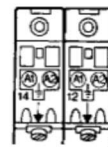
- ⊙2 2 orifices d'alimentation
- ⊙3 2 orifices d'échappement

Raccords à connexion instantanée intégrés

### Electrique



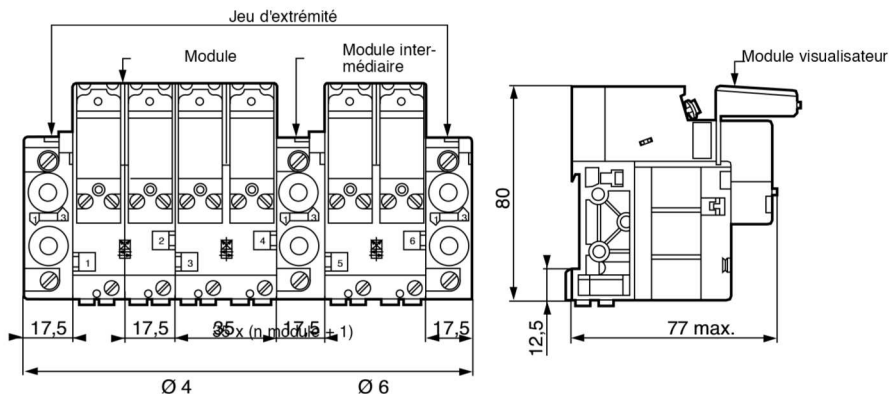
- A1 - Signal de commande
- A2 - Commun



- A1 - Signal de commande travail (14)
- A2 - Commun
- A1 - Signal de commande repos (12)
- A2 - Commun

Degré de protection : IP20 après assemblage.

Encombrements avec mini-distributeurs (page 62) + Mini-électrovannes (page 58) + Modules visualisateurs (page 65)



Les produits utilisant la **norme ATEX** sont disponibles sur catalogue : **Produits Pneumatiques** en atmosphères explosives, ou, sur le site : [www.crouzet-control.com](http://www.crouzet-control.com)