

Disjoncteur de protection d'appareils électronique - CBMC E4 24DC/1-10A NO



2906032

<https://www.phoenixcontact.com/fr/produits/2906032>

Veillez tenir compte du fait que les données affichées dans ce document PDF proviennent de notre catalogue en ligne. Vous trouverez les données complètes dans la documentation utilisateur. Nos conditions générales d'utilisation des téléchargements sont applicables.



Disjoncteur d'appareil électronique multicanaux, avec limitation de courant active pour la protection de quatre consommateurs à 24 V DC en cas de surcharge et de court-circuit. Avec dispositif de verrouillage électronique des intensités nominales réglées. Pour une installation sur des rails DIN.

Avantages

- Remplacement aisé des appareils sans nouvelle planification grâce au format compact et au réglage individuel
- Circuits de courant réglables sans outil grâce à la commande à bouton unique des boutons à LED
- Protection fiable contre toute modification accidentelle des valeurs de courant grâce au verrouillage électronique
- Récupération immédiate de l'état de fonctionnement grâce aux LED d'état aux couleurs des feux tricolores

Disjoncteur de protection d'appareils électronique - CBMC E4 24DC/1-10A NO



2906032

<https://www.phoenixcontact.com/fr/produits/2906032>

Caractéristiques techniques

Propriétés du produit

Type	Module pour profilés monobloc
Nombre de pôles	1
Nombre de voies	4

Propriétés d'isolation

Classe de protection	III
Degré de pollution	2

Propriétés électriques

Nombre de voies	4
Tension de service	18 V DC ... 30 V DC
Tension de référence	24 V DC
Courant de référence I_N	max. 40 A DC (IN+) max. 40 A DC (Par pôle en cas de pontage d'autres appareils via IN+)
Courant de référence I_N	1 / 2 / 3 / 4 / 5 / 6 / 7 / 8 / 9 / 10 A DC (réglable par canal de sortie)
Courant assigné (préréglé)	4 A
Tension de choc assignée	0,5 kV
Mode de déclenchement	E (électronique)
Résistance à l'alimentation de retour	max. 35 V DC
Fusible requis en amont	Uniquement nécessaire si I_{max} de l'alimentation > puissance de coupure en cas de court-circuit. Élément Fail-Safe intégré.
Pouvoir de coupure de court-circuit	300 A
Rigidité diélectrique	max. 35 V DC (Circuit de charge)
Fusible	électronique
Rendement	> 99 %
Courant de repos I_0	typ. 33 mA
Puissance dissipée	typ. 0,8 W (à vide) < 9 W (en régime nominal)
Durée d'initialisation du module	1,6 s
Temps d'attente après déconnexion d'un canal	5 s (en surcharge / court-circuit)
Tolérance de mesure I	± 15 %
Derating de température	24 A DC (à 60 °C) 28 A DC (à 54 °C) 32 A DC (à 47 °C) 36 A DC (à 41 °C) 40 A DC (à 35 °C)
MTBF (IEC 61709, SN 29500)	8403361 h (à 25 °C avec 21 % de charge) 3067484 h (à 40 °C avec 34,25 % de charge)

Disjoncteur de protection d'appareils électronique - CBMC E4 24DC/1-10A NO



2906032

<https://www.phoenixcontact.com/fr/produits/2906032>

	534188 h (à 35 °C avec 100 % de charge)
Élément Fail Safe	15 A DC (par canal de sortie)

Circuit de charge

Temps de coupure	≤ 10 ms (en cas de court-circuit > 2,0 x I _N) 1 s (1,2 ... 2,0 x I _N)
Arrêt en cas de sous-tension	≤ 17,8 V DC (active) ≥ 18,8 V DC (désactivé)
Arrêt en cas de surtension	≥ 30,5 V DC (active) ≤ 29,5 V DC (désactivé)
Charge capacitive max.	45000 µF (En fonction du réglage du courant et du courant de court-circuit disponible)

Affichage/signalisation à distance

Dénomination connexion	Circuit de signalisation à distance
Fonction de commutation	Contact NO
Tension de service	0 V DC ... 30 V DC
Courant de service	100 mA DC

Caractéristiques de raccordement

Circuit électrique principal IN+

Type de raccordement	Raccordement Push-in
Longueur à dénuder	15 mm
Section de conducteur rigide	0,2 mm ² ... 10 mm ²
Section conduct. AWG	24 ... 8
Section de conducteur souple avec embout et douille en plastique	0,25 mm ² ... 4 mm ²
Section de conducteur souple avec embout, sans douille en plastique	0,25 mm ² ... 6 mm ²

Circuit électrique principal IN-

Type de raccordement	Raccordement Push-in
Longueur à dénuder	10 mm
Section de conducteur rigide	0,2 mm ² ... 2,5 mm ²
Section conduct. AWG	24 ... 12
Section de conducteur souple avec embout et douille en plastique	0,25 mm ² ... 1,5 mm ²
Section de conducteur souple avec embout, sans douille en plastique	0,25 mm ² ... 2,5 mm ²

Circuit électrique principal OUT

Type de raccordement	Raccordement Push-in
Longueur à dénuder	10 mm
Section de conducteur rigide	0,2 mm ² ... 2,5 mm ²
Section conduct. AWG	24 ... 12

Disjoncteur de protection d'appareils électronique - CBMC E4 24DC/1-10A NO



2906032

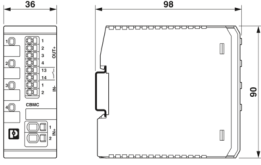
<https://www.phoenixcontact.com/fr/produits/2906032>

Section de conducteur souple avec embout et douille en plastique	0,25 mm ² ... 1,5 mm ²
Section de conducteur souple avec embout, sans douille en plastique	0,25 mm ² ... 2,5 mm ²

Signalisation DEL

Canal LED arrêt	désactivé (Canal désactivé)
Canal LED jaune	allumé (Canal mis en circuit, charge du canal > 80 %) clignote (Mode de programmation actif)
Canal LED vert	allumé (Canal activé)
Canal LED rouge	allumé (Canal mis hors circuit, surtension ou sous-tension active) s'éclaire temporairement (Canal mis hors circuit, phase de refroidissement 5 s, déclenchement de surcharge ou de court-circuit) clignote (Canal mis hors circuit, prêt à la remise en circuit, déclenchement de surcharge ou de court-circuit) clignote deux fois (Canal désactivé, dépassement de la limitation de courant totale des appareils de 40 A)

Dimensions

Dessin coté	
Largeur	36 mm
Hauteur	90 mm
Profondeur	98 mm (avec profilé 7,5 mm)

Indications sur les matériaux

Coloris	gris clair RAL 7035
Matériau	PC (Boîtiers) PA 6.6 (Blocs de jonction) PA 6.3T (Surface de sortie de la lumière) POM (Pied de verrouillage)
Classe d'inflammabilité selon UL 94	V-0

Conditions environnementales et de durée de vie

Conditions ambiantes

Indice de protection	IP20
Température ambiante (fonctionnement)	-25 °C ... 60 °C
Température ambiante (stockage/transport)	-40 °C ... 70 °C
Altitude	≤ 3000 m jusqu'à 52 °C (amsl (au-dessus du niveau de la mer))

Disjoncteur de protection d'appareils électronique - CBMC E4 24DC/1-10A NO



2906032

<https://www.phoenixcontact.com/fr/produits/2906032>

	≤ 4000 m jusqu'à 46 °C (amsl (au-dessus du niveau de la mer))
Test hygrométrique	96 h, 95 % RH, 40 °C
Choc (fonctionnement)	30g (CEI 60068-2-27, test Ea)
Vibration (fonctionnement)	10 Hz ... 57,6 Hz (Amplitude ±0,35 mm ; selon CEI 60068-2-6, test Fc) 57,6 Hz ... 150 Hz (Accélération 5g ; selon CEI 60068-2-6, test Fc)

Homologations

Homologation UL

Repérage	UL/C-UL Listed UL 508 UL Recognized UL 2367
----------	--

Normes et spécifications

Normes/prescriptions	EN 61000-6-2
Normes/prescriptions	EN 61000-6-3
Normes/prescriptions	EN 60068-2-6
Normes/prescriptions	EN 60068-2-27
Normes/prescriptions	EN 60068-2-78
Normes/prescriptions	EN 50178

Montage

Type de montage	Profilé : 35 mm
-----------------	-----------------

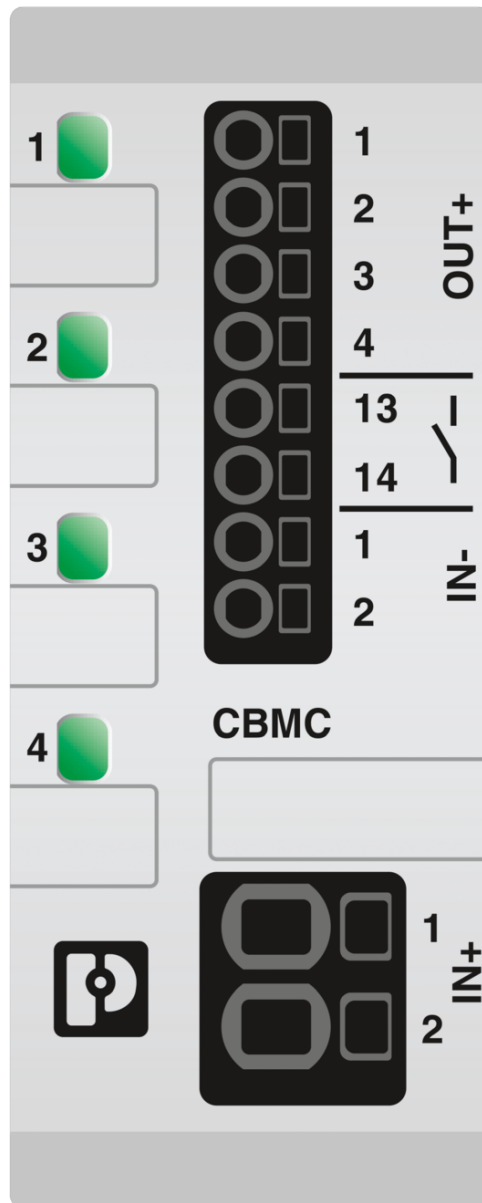
Disjoncteur de protection d'appareils électronique - CBMC E4 24DC/1-10A NO

2906032

<https://www.phoenixcontact.com/fr/produits/2906032>

Dessins

Dessin du produit

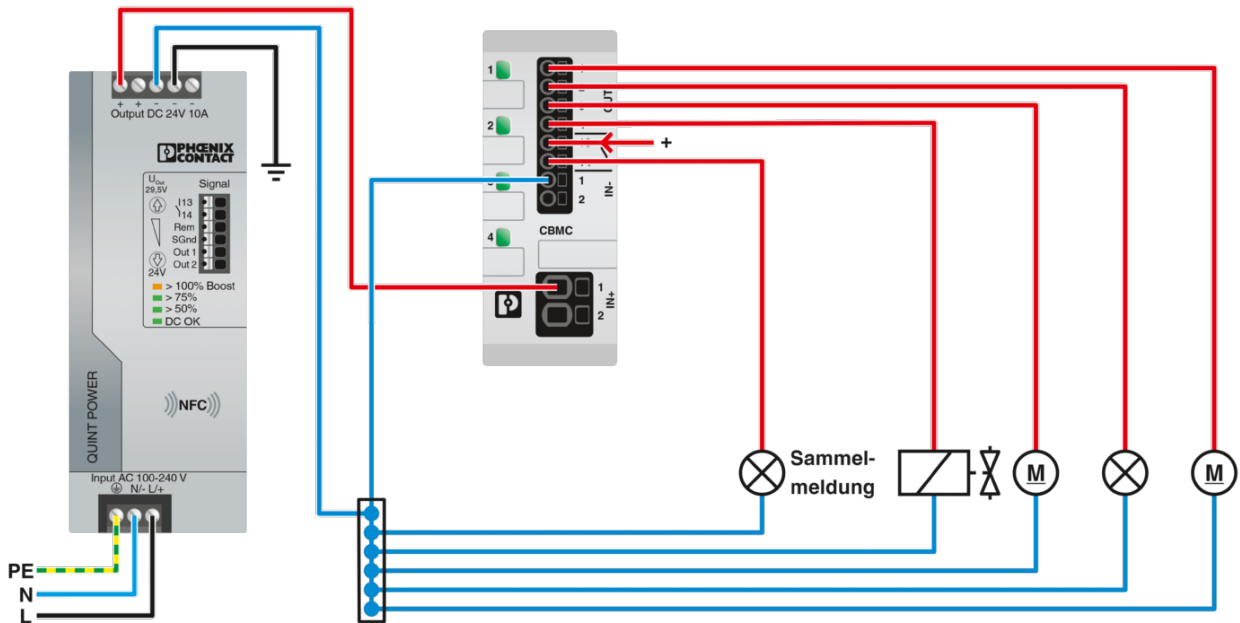


Disjoncteur de protection d'appareils électronique - CBMC E4 24DC/1-10A NO

2906032

<https://www.phoenixcontact.com/fr/produits/2906032>

Dessin de l'application



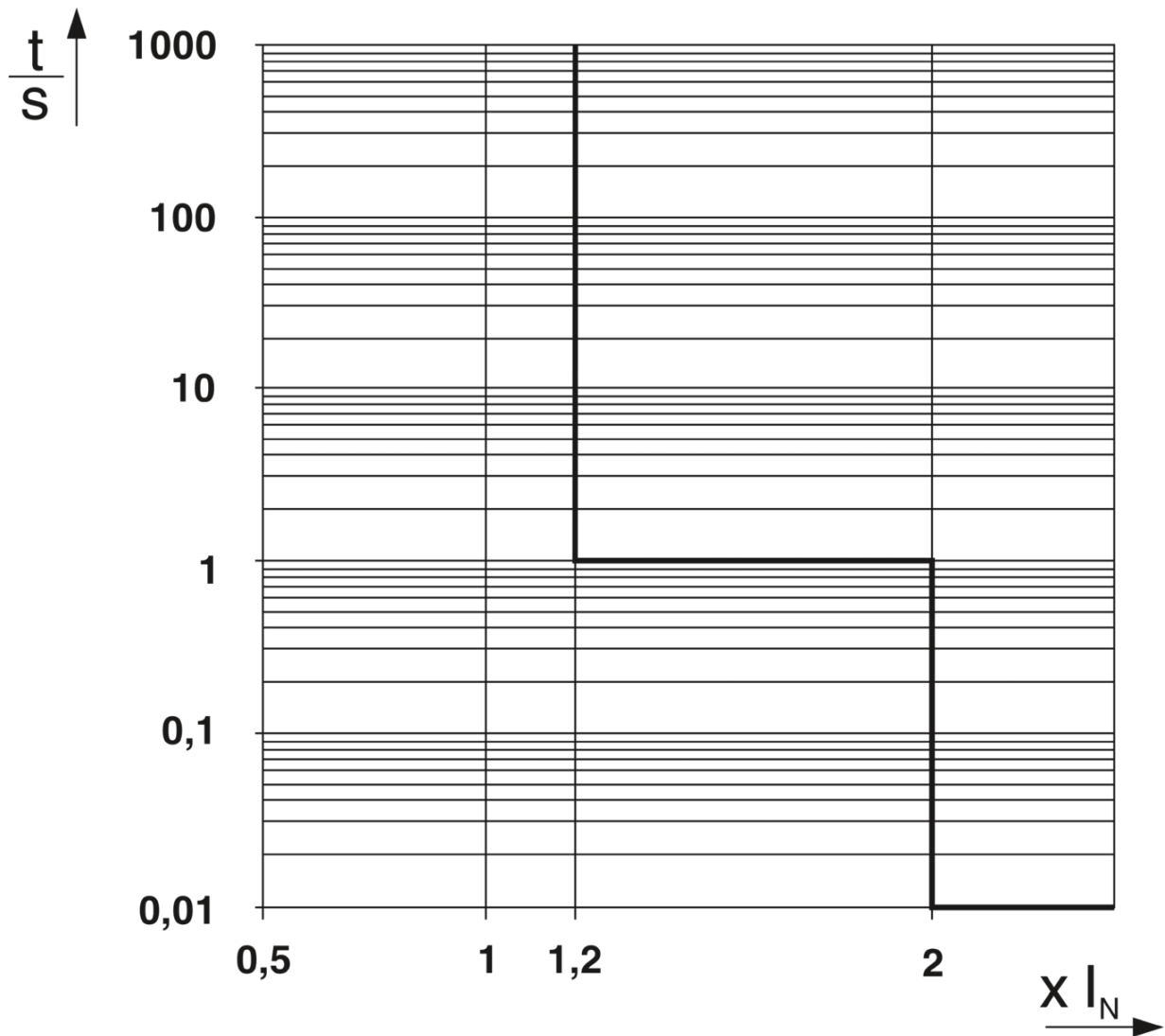
Disjoncteur de protection d'appareils électronique - CBMC E4 24DC/1-10A NO



2906032

<https://www.phoenixcontact.com/fr/produits/2906032>

Diagramme



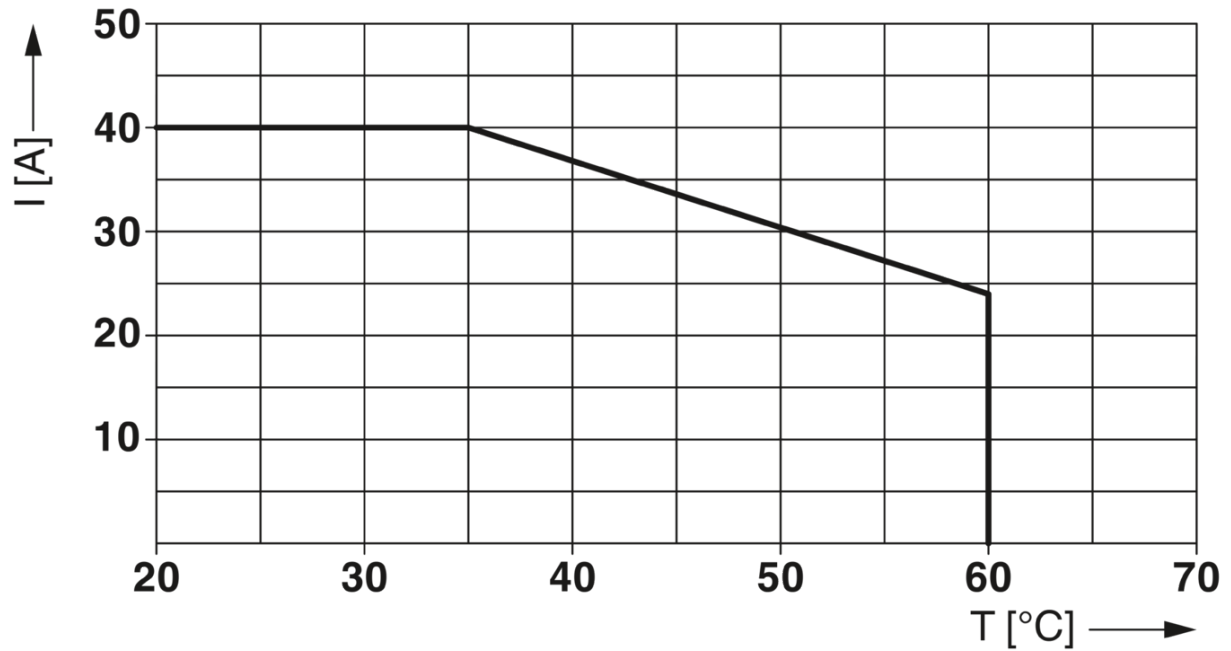
Courbe de déclenchement dans la plage DC

Disjoncteur de protection d'appareils électronique - CBMC E4 24DC/1-10A NO

2906032

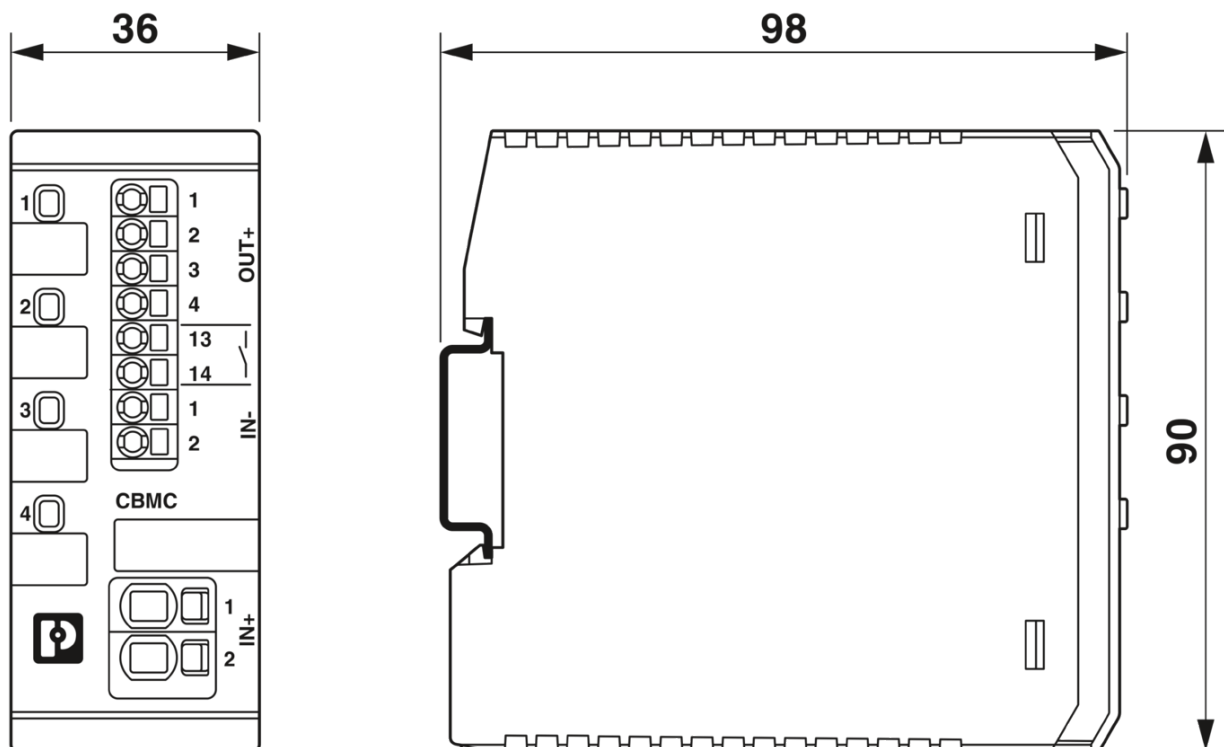
<https://www.phoenixcontact.com/fr/produits/2906032>

Diagramme



Courant max. autorisé en fonction de la température ambiante

Dessin coté



Disjoncteur de protection d'appareils électronique - CBMC E4 24DC/1-10A NO



2906032

<https://www.phoenixcontact.com/fr/produits/2906032>

Homologations

UL Recognized 

EAC 

UL Listed 

cUL Listed 

cULus Listed

Disjoncteur de protection d'appareils électronique - CBMC E4 24DC/1-10A NO



2906032

<https://www.phoenixcontact.com/fr/produits/2906032>

Classifications

ECLASS

ECLASS-9.0	27141116
ECLASS-10.0.1	27140401
ECLASS-11.0	27140401

ETIM

ETIM 6.0	EC000899
----------	----------

UNSPSC

UNSPSC 19.0	39121410
UNSPSC 20.0	39121410
UNSPSC 21.0	39121410

Disjoncteur de protection d'appareils électronique - CBMC E4 24DC/1-10A NO



2906032

<https://www.phoenixcontact.com/fr/produits/2906032>

Conformité environnementale

REACH SVHC	Lead 7439-92-1
China RoHS	Période d'utilisation conforme (EFUP) : 50 ans
	La déclaration du fabricant dans l'onglet « Téléchargements » contient des informations détaillées sur les substances dangereuses.

Disjoncteur de protection d'appareils électronique - CBMC E4 24DC/1-10A NO



2906032

<https://www.phoenixcontact.com/fr/produits/2906032>

Accessoires

Etiquette

Etiquette - EML (10X7)R - 0816663



Etiquette, Rouleau, blanc, vierge, repérable avec : THERMOMARK ROLLMASTER 300/600, THERMOMARK X1.2, THERMOMARK ROLL X1, THERMOMARK ROLL 2.0, THERMOMARK ROLL, type de montage: collage, surface utile: 10 x 7 mm, Nombre d'étiquettes: 10000

Alimentation

Alimentation - QUINT4-PS/1AC/24DC/10 - 2904601



Alimentation QUINT POWER à découpage primaire, avec caractéristiques de sortie au choix, technologie SFB (Selective Fuse Breaking) et interface NFC, entrée : monophasée, sortie : 24 V DC / 10 A

Disjoncteur de protection d'appareils électronique - CBMC E4 24DC/1-10A NO

2906032

<https://www.phoenixcontact.com/fr/produits/2906032>

Alimentation

Alimentation - QUINT4-PS/1AC/24DC/20 - 2904602



Alimentation QUINT POWER à découpage primaire, avec caractéristiques de sortie au choix, technologie SFB (Selective Fuse Breaking) et interface NFC, entrée : monophasée, sortie : 24 V DC / 20 A

Alimentation

Alimentation - QUINT4-PS/3AC/24DC/10 - 2904621



Alimentation QUINT POWER à découpage primaire, avec caractéristiques de sortie au choix, technologie SFB (Selective Fuse Breaking) et interface NFC, entrée : triphasée, sortie : 24 V DC / 10 A

Disjoncteur de protection d'appareils électronique - CBMC E4 24DC/1-10A NO

2906032

<https://www.phoenixcontact.com/fr/produits/2906032>

Alimentation

Alimentation - QUINT4-PS/3AC/24DC/20 - 2904622



Alimentation QUINT POWER à découpage primaire, avec caractéristiques de sortie au choix, technologie SFB (Selective Fuse Breaking) et interface NFC, entrée : triphasée, sortie : 24 V DC / 20 A

Alimentation

Alimentation - TRIO-PS-2G/1AC/24DC/10 - 2903149



Alimentation TRIO POWER à découpage primaire avec raccordement Push-in pour montage sur profilé, entrée : monophasée, sortie : 24 V DC/10 A

Disjoncteur de protection d'appareils électronique - CBMC E4 24DC/1-10A NO



2906032

<https://www.phoenixcontact.com/fr/produits/2906032>

Alimentation

Alimentation - TRIO-PS-2G/1AC/24DC/20 - 2903151



Alimentation TRIO POWER à découpage primaire avec raccordement Push-in pour montage sur profilé, entrée : monophasée, sortie : 24 V DC/20 A

Alimentation

Alimentation - TRIO-PS-2G/3AC/24DC/5 - 2903153



Alimentation TRIO POWER à découpage primaire avec raccordement Push-in pour montage sur profilé, entrée : triphasée, sortie : 24 V DC/5 A

Disjoncteur de protection d'appareils électronique - CBMC E4 24DC/1-10A NO

2906032

<https://www.phoenixcontact.com/fr/produits/2906032>

Alimentation

Alimentation - TRIO-PS-2G/3AC/24DC/10 - 2903154



Alimentation TRIO POWER à découpage primaire avec raccordement Push-in pour montage sur profilé, entrée : triphasée, sortie : 24 V DC/10 A

Alimentation

Alimentation - TRIO-PS-2G/3AC/24DC/20 - 2903155



Alimentation TRIO POWER à découpage primaire avec raccordement Push-in pour montage sur profilé, entrée : triphasée, sortie : 24 V DC/20 A

Disjoncteur de protection d'appareils électronique - CBMC E4 24DC/1-10A NO



2906032

<https://www.phoenixcontact.com/fr/produits/2906032>

Alimentation

Alimentation - TRIO-PS-2G/3AC/24DC/40 - 2903156



Alimentation TRIO, à synchronisation primaire, pour montage sur profilé, entrée : triphasée, sortie : 24 V DC / 40 A, réserve de puissance dynamique, raccordement autodénudant sans outil pour câbles rigides et flexibles munis d'embouts

Repérage d'appareils

Repérage d'appareils - EML-ESD (20X7)R - 0830567



Repérage d'appareils, Rouleau, blanc, vierge, repérable avec : THERMOMARK ROLLMASTER 300/600, THERMOMARK X1.2, THERMOMARK ROLL X1, THERMOMARK ROLL 2.0, THERMOMARK ROLL, type de montage: collage, surface utile: 20 x 7 mm, Nombre d'étiquettes: 4000

Phoenix Contact 2022 © - Tous droits réservés
<https://www.phoenixcontact.com>

PHOENIX CONTACT SAS
52 Boulevard de Beaubourg Emerainville
77436 Marne La Vallée Cedex 2 France
+33 (0) 1 60 17 98 98
documentation@phoenixcontact.fr