

Veillez tenir compte du fait que les données affichées dans ce document PDF proviennent de notre catalogue en ligne. Vous trouverez les données complètes dans la documentation utilisateur. Nos conditions générales d'utilisation des téléchargements sont applicables.



Alimentation TRIO POWER à découpage primaire avec raccordement Push-in pour montage sur profilé, entrée : triphasée, sortie : 24 V DC/5 A

## Description du produit

Alimentations TRIO POWER avec fonctionnalités standard

La gamme d'alimentations en tension TRIO POWER avec raccordement Push-in a été perfectionnée afin d'être utilisée en construction mécanique. Toutes les fonctionnalités et le type peu encombrant des modules monophasés et triphasés sont parfaitement adaptés aux exigences élevées. Une alimentation fiable des consommateurs dans des conditions ambiantes exigeantes est assurée par des alimentations électriques et mécaniques extrêmement robustes.

## Avantages

- Gain de temps et d'argent grâce à son raccordement Push-in et à son format étroit
- Disponibilité accrue de l'installation grâce à une réserve de puissance dynamique fournissant 150 % de l'intensité nominale pendant cinq secondes
- Flexibilité maximale du fait de la plage de température étendue entre -25 °C et +70 °C et du démarrage de l'appareil à -40 °C
- Conception robuste

## Caractéristiques techniques

### Données d'entrée

#### Fonctionnement AC

Configuration du réseau	Réseau en étoile
Plage de tension nominale d'entrée	3x 400 V AC ... 500 V AC
	2x 400 V AC ... 500 V AC
Plage de tension d'entrée	3x 400 V AC ... 500 V AC -20 % ... +15 %
	2x 400 V AC ... 500 V AC -10 % ... +15 %
Plage de tension d'entrée AC	3x 320 V AC ... 575 V AC
Tension secteur national typique	3x 400 V AC
	3x 480 V AC
Type de tension de la tension d'alimentation	AC
Choc de courant d'enclenchement	≤ 22 A (typique)
Intégrale de courant d'appel (I <sup>2</sup> t)	≤ 0,25 A <sup>2</sup> s
Plage de fréquence AC	50 Hz ... 60 Hz
Durée de pontage en cas de panne de courant	typ. 20 ms (400 V AC)
	typ. 20 ms (500 V AC)
Courant absorbé	3x 0,4 A (400 V AC)
	3x 0,3 A (500 V AC)
	2x 0,6 A (400 V AC)
	2x 0,5 A (500 V AC)
Consommation nominale	243,6 VA
Circuit de protection	Protection contre les transitoires; Varistance
Facteur de puissance (cos phi)	0,55
Temps d'enclenchement typique	< 1 s
Fusible d'entrée	3,15 A (interne (protection fine), temporisé)
Sélection du fusible approprié pour la protection d'entrée	6 A ... 16 A (Caractéristique B, C, D, K)
Courant de décharge vers PE	< 0,25 mA
	< (550 V AC, 60 Hz)

### Données de sortie

Rendement	> 91 % (pour 400 V AC et pour les valeurs nominales)
Caractéristique de sortie	U/I with dynamic load reserve
Tension de sortie nominale	24 V DC ±1 %
Plage de réglage de la tension de sortie (U <sub>Set</sub> )	24 V DC ... 28 V DC (> 24 V DC, constante de puissance limitée)
Courant nominal de sortie (I <sub>N</sub> )	5 A
Boost dynamique (I <sub>Dyn.Boost</sub> )	7,5 A (5 s)
Derating	> 60 °C ... 70 °C (2,5 % / K)
Protection contre la surtension à la sortie (OVP)	≤ 30 V DC
Tolérance de réglage	< 1 % (modification charge statique 10 % ... 90 %)
	< 3 % (Modification de la charge dynamique 10 % ... 90 %, 10 Hz)

2903153

<https://www.phoenixcontact.com/fr/produits/2903153>

	< 0,1 % (modification tension d'entrée $\pm 10$ %)
Ondulation résiduelle	$\leq 20$ mV <sub>CC</sub>
Protection contre les courts-circuits	oui
Résistant au fonctionnement à vide	oui
Puissance de sortie	120 W 180 W
Puissance dissipée à vide maximale	< 1 W (400 V AC)
Puissance dissipée charge nominale max.	< 12 W (480 V AC)
Temps d'établissement	$\leq 120$ ms ( $U_{OUT}$ (10 % ... 90 %))
Montage en parallèle autorisé	oui, pour la redondance et l'augmentation de la puissance
Connectabilité en série	oui

Signal: DC OK

Courant de charge permanent	100 mA
-----------------------------	--------

Signal relais 13/14

Par défaut	fermée
TOR	30 V AC 30 V DC 100 mA

## Caractéristiques de raccordement

Entrée

Type de raccordement	Raccordement Push-in
Section de conducteur rigide min.	0,2 mm <sup>2</sup>
Section de conducteur rigide max.	4 mm <sup>2</sup>
Section de conducteur souple min.	0,2 mm <sup>2</sup>
Section de conducteur souple max.	2,5 mm <sup>2</sup>
Point de connexion unifilaire flexible avec embout min.	0,2 mm <sup>2</sup>
Point de connexion unifilaire flexible avec embout max.	2,5 mm <sup>2</sup>
Section du conducteur AWG min.	24
Section du conducteur AWG max.	12
Longueur à dénuder	10 mm

Sortie

Type de raccordement	Raccordement Push-in
Section de conducteur rigide min.	0,2 mm <sup>2</sup>
Section de conducteur rigide max.	4 mm <sup>2</sup>
Section de conducteur souple min.	0,2 mm <sup>2</sup>
Section de conducteur souple max.	2,5 mm <sup>2</sup>
Point de connexion unifilaire flexible avec embout min.	0,2 mm <sup>2</sup>
Point de connexion unifilaire flexible avec embout max.	2,5 mm <sup>2</sup>
Section du conducteur AWG min.	24
Section du conducteur AWG max.	12
Longueur à dénuder	10 mm

Signal

2903153

<https://www.phoenixcontact.com/fr/produits/2903153>

Type de raccordement	Raccordement Push-in
Section de conducteur rigide min.	0,2 mm <sup>2</sup>
Section de conducteur rigide max.	1,5 mm <sup>2</sup>
Section de conducteur souple min.	0,2 mm <sup>2</sup>
Section de conducteur souple max.	1,5 mm <sup>2</sup>
Point de connexion unifilaire flexible avec embout min.	0,2 mm <sup>2</sup>
Point de connexion unifilaire flexible avec embout max.	1,5 mm <sup>2</sup>
Section du conducteur AWG min.	24
Section du conducteur AWG max.	16
Longueur à dénuder	8 mm

### Signalisation DEL

Modes de signalisation	LED
	Contact de signalisation indépendant du potentiel

Sortie de signal: Affichage d'état par LED

Nom signalisation	DC OK
Affichage d'état	LED
Coloris	vert

### Propriétés électriques

Nombre de phases	3,00
Tension d'isolement entrée / sortie	3 kV AC (homologation du type)
	1,5 kV AC (Contrôle individuel)

### Propriétés du produit

MTBF (IEC 61709, SN 29500)	> 2300000 h (25 °C)
	> 1300000 h (40 °C)
	> 620000 h (60 °C)

Propriétés d'isolation

Classe de protection	II (en armoire électrique fermée)
Degré de pollution	2

### Dimensions

Largeur	35 mm
Hauteur	130 mm
Profondeur	115 mm

Dimensions de montage

Distance de montage à droite/à gauche	0 mm / 0 mm
Distance de montage en haut/en bas	50 mm / 50 mm

### Montage

Type de montage	Montage sur profilé
-----------------	---------------------

Instructions de montage	juxtaposable : horizontalement 0 mm ( $\leq 40\text{ °C}$ ), 10 mm ( $\leq 70\text{ °C}$ ), verticalement 50 mm
Emplacement pour le montage	Profilé horizontal NS 35, EN 60715

### Indications sur les matériaux

Classe d'inflammabilité selon UL 94 (boîtier / blocs de jonction)	V0
Version du boîtier	Polycarbonate
Modèle de capot	Polycarbonate

### Conditions environnementales et de durée de vie

#### Conditions ambiantes

Indice de protection	IP20
Température ambiante (fonctionnement)	-25 °C ... 70 °C (> 60 °C Derating: 2,5 %/K)
Température ambiante (stockage/transport)	-40 °C ... 85 °C
Température ambiante (type de démarrage testé)	-25 °C
Hauteur d'utilisation	$\leq 5000\text{ m}$ (> 2000 m, déclassement: 10 %/1000 m)
Classe climatique	3K3 (selon EN 60721)
Humidité de l'air max. admissible (service)	$\leq 95\%$ (à 25 °C, sans condensation)
Choc	18 ms, 30g, dans chaque direction (selon CEI 60068-2-27)
Vibrations (service)	< 15 Hz, amplitude $\pm 2,5\text{ mm}$ (selon CEI 60068-2-6) 15 Hz ... 150 Hz, 4g, 90 min.

### Normes et spécifications

Applications ferroviaires	EN 50121-4
Norme – Equipement électronique des installations à courant fort	EN 50178/VDE 0160 (PELV)
Norme - Limitation des courants réseau et d'harmoniques	EN 61000-3-2
Norme – sécurité électrique	IEC 62368-1 (SELV)
Norme – Faible tension de protection	IEC 62368-1 (SELV) und EN 60204-1 (PELV)
Norme, sectionnement sûr	DIN VDE 0100-410
Norme - sécurité des transformateurs	EN 61558-2-16 (distances dans l'air et lignes de fuite uniquement)

### Homologations

Homologations UL	UL Listed UL 508
	Norme UL/C-UL Recognized UL 60950-1

#### Conformité/homologations

SIL selon CEI 61508	0
---------------------	---

### Données CEM

Directive basse tension	Conformité à la directive NSR 2014/35/UE
Compatibilité électromagnétique	Conformité à la directive CEM 2014/30/UE
Règles CEM Perturbations radioélectriques	EN 61000-6-3
	EN 61000-6-4
Règles CEM - Immunité électromagnétique	EN 61000-6-1

	EN 61000-6-2
Emissions conduites	EN 55016
	EN 61000-6-3 (classe B)
Emission	Émission de bruits selon EN 61000-6-2 (zone industrielle)
Emission	EN 55011 (EN 55022)
Immunité	Immunité selon EN 61000-6-2 (environnement industriel)

## Décharge électrostatique

Normes/Prescriptions	EN 61000-4-2
----------------------	--------------

## Décharge électrostatique

Décharge par contact	6 kV (Sévérité de contrôle 4)
Décharge dans l'air	8 kV (Sévérité de contrôle 4)
Remarque	Critère A

## Champ électromagnétique HF

Normes/Prescriptions	EN 61000-4-3
----------------------	--------------

## Champ électromagnétique HF

Plage de fréquence	80 MHz ... 1 GHz
Intensité de champ	10 V/m (Sévérité de contrôle 3)
Plage de fréquence	1 GHz ... 2 GHz
Intensité de champ	10 V/m (Sévérité de contrôle 3)
Plage de fréquence	2 GHz ... 3 GHz
Intensité de champ	10 V/m (Sévérité de contrôle 3)
Remarque	Critère A

## Transitoires électriques rapides (en salves)

Normes/Prescriptions	EN 61000-4-4
----------------------	--------------

## Transitoires électriques rapides (en salves)

Entrée	4 kV (Sévérité de contrôle 4 - asymétrique)
Sortie	2 kV (Sévérité de contrôle 3 - asymétrique)
Signal	1 kV (Sévérité de contrôle 2 - asymétrique)
Remarque	Critère A

## Contrainte de surtension transitoire (Surge)

Normes/Prescriptions	EN 61000-4-5
Entrée	3 kV (Sévérité de contrôle 3 - symétrique)
	6 kV (Sévérité de contrôle 4 - asymétrique)
Sortie	1 kV (Sévérité de contrôle 2 - symétrique)
	2 kV (Sévérité de contrôle 1 - asymétrique)
Signal	1 kV (Sévérité de contrôle 1 - symétrique)
Remarque	Critère B

## Perturbations conduites

Normes/Prescriptions	EN 61000-4-6
----------------------	--------------

2903153

<https://www.phoenixcontact.com/fr/produits/2903153>

## Perturbations conduites

Entrée/sortie	asymétrique
Plage de fréquence	0,15 MHz ... 80 MHz
Remarque	Critère A
Tension	10 V (Sévérité de contrôle 3)

## Émissions

Normes/Prescriptions	EN 61000-6-3
Tension perturbatrice selon à EN 55011	EN 55011 (EN 55022) classe B domaine d'application : industrie et zones résidentielles
Perturbations radioélectriques selon EN 55011	EN 55011 (EN 55022) classe B domaine d'application : industrie et zones résidentielles
Critère A	Fonctionnement normal dans le cadre des limites fixées.
Critère B	Perturbation temporaire du fonctionnement, que le dispositif corrige de lui-même.

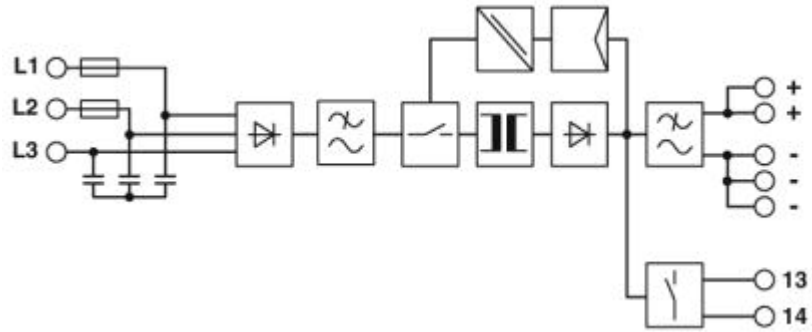
# Alimentation - TRIO-PS-2G/3AC/24DC/5

2903153

<https://www.phoenixcontact.com/fr/produits/2903153>

## Dessins

Schéma fonctionnel






2903153

<https://www.phoenixcontact.com/fr/produits/2903153>

## Homologations

cUL Recognized 

UL Recognized 

IECEE CB Scheme  


EAC 

DNV GL 

UL Listed 

cUL Listed 

cUL Listed 

UL Listed 

2903153

<https://www.phoenixcontact.com/fr/produits/2903153>

## Classifications

### ECLASS

ECLASS-9.0	27040701
ECLASS-10.0.1	27040701
ECLASS-11.0	27040701

### ETIM

ETIM 6.0	EC002540
----------	----------

### UNSPSC

UNSPSC 19.0	39121004
UNSPSC 20.0	39121004
UNSPSC 21.0	39121004

2903153

<https://www.phoenixcontact.com/fr/produits/2903153>

## Conformité environnementale

REACH SVHC	Lead 7439-92-1
China RoHS	Période d'utilisation conforme (EFUP) : 25 ans ; La déclaration du fabricant dans l'onglet « Téléchargements » contient des informations détaillées sur les substances dangereuses.

2903153

<https://www.phoenixcontact.com/fr/produits/2903153>

## Accessoires

### Distributeurs de potentiel

Distributeurs de potentiel - VIP-2/SC/PDM-2/24 - 2315269



Module VARIOFACE, avec deux barres collectrices de potentiel (P1, P2) pour la répartition du potentiel, se monte sur profilé NS 35. Largeur du module 70,4 mm.

---

### Distributeurs de potentiel

Distributeurs de potentiel - VIP-3/PT/PDM-2/24 - 2903798



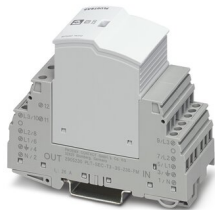
Module VARIOFACE, raccordement Push-in, avec deux barres collectrices (P1, P2) destinées à la répartition du potentiel, montage sur profilé NS 35. Pas du module : 57,1 mm

2903153

<https://www.phoenixcontact.com/fr/produits/2903153>

## Dispositif de protection antisurtension type 3

Dispositif de protection antisurtension type 3 - PLT-SEC-T3-3S-230-FM - 2905230



Protection d'appareil enfichable, suivant type 3 / Classe III, pour réseaux d'alimentation triphasés avec N et PE séparés (système à 5 fils : L1, L2, L3, N, PE), avec fusible résistant aux courants de choc intégré et avec contact de signalisation à distance.

---

## Dispositif de protection antisurtension type 3

Dispositif de protection antisurtension type 3 - PLT-SEC-T3-24-FM-PT - 2907925



Parafoudre basse tension de type 3 composé d'une fiche de protection et d'un élément de base pour indicateur d'état intégré et signalisation à distance pour les réseaux d'alimentation monophasés. Tension nominale : 24 V AC/DC

2903153

<https://www.phoenixcontact.com/fr/produits/2903153>

## Disjoncteur de protection d'appareils, électronique

Disjoncteur de protection d'appareils, électronique - CBM E8 24DC/0.5-10A NO-R - 2905744



Disjoncteur d'appareil multicanal électronique avec limitation de courant active pour la protection de huit consommateurs à 24 V DC en cas de surcharge et de court-circuit. Avec assistant d'intensité nominale et dispositif de verrouillage électronique des intensités nominales réglées. Pour une installation sur profilés DIN.

---

## Disjoncteur de protection d'appareils, électronique

Disjoncteur de protection d'appareils, électronique - CBMC E4 24DC/1-10A NO - 2906032



Disjoncteur d'appareil électronique multicanaux, avec limitation de courant active pour la protection de quatre consommateurs à 24 V DC en cas de surcharge et de court-circuit. Avec dispositif de verrouillage électronique des intensités nominales réglées. Pour une installation sur des rails DIN.

2903153

<https://www.phoenixcontact.com/fr/produits/2903153>

## Disjoncteur de protection d'appareils électronique

Disjoncteur de protection d'appareils électronique - CBM E4 24DC/0.5-10A NO-R - 2905743



Disjoncteur d'appareil multicanal électronique avec limitation de courant active pour la protection de quatre consommateurs à 24 V DC en cas de surcharge et de court-circuit. Avec assistant d'intensité nominale et dispositif de verrouillage électronique des intensités nominales réglées. Pour une installation sur des rails DIN.

---

## Disjoncteur de protection d'appareils électronique

Disjoncteur de protection d'appareils électronique - CBMC E4 24DC/1-4A NO - 2906031



Disjoncteur d'appareil électronique multicanaux, avec limitation de courant active pour la protection de quatre consommateurs à 24 V DC en cas de surcharge et de court-circuit. Avec dispositif de verrouillage électronique des intensités nominales réglées. Pour une installation sur des rails DIN.

---

Phoenix Contact 2022 © - Tous droits réservés  
<https://www.phoenixcontact.com>

PHOENIX CONTACT SAS  
52 Boulevard de Beaubourg Emerainville  
77436 Marne La Vallée Cedex 2 France  
+33 (0) 1 60 17 98 98  
[documentation@phoenixcontact.fr](mailto:documentation@phoenixcontact.fr)