

Câbles pour capteurs/actionneurs - SAC-4P- 5,0- PUR/M12FR



1668247 | Mon ID: 801086

<https://www.phoenixcontact.com/fr/produits/1668247>

Veillez tenir compte du fait que les données affichées dans ce document PDF proviennent de notre catalogue en ligne. Vous trouverez les données complètes dans la documentation utilisateur. Nos conditions générales d'utilisation des téléchargements sont applicables.



Câbles pour capteurs/actionneurs, 4-pôles, PUR exempt d'halogène, gris-noir RAL 7021, extrémité libre, sur connecteur femelle coudé M12, détrompage: A, longueur de câble: 5 m

Avantages

- Simplicité et sécurité : composants enfichables contrôlés électriquement à 100 %

Câbles pour capteurs/actionneurs - SAC-4P- 5,0-PUR/M12FR



1668247 | Mon ID: 801086

<https://www.phoenixcontact.com/fr/produits/1668247>

Caractéristiques techniques

Propriétés du produit

Nombre de pôles	4
Application	Standard
Détrompage	A - standard

Propriétés d'isolation

Catégorie de surtension	II
Degré de pollution	3

Indications sur les matériaux

Classe d'inflammabilité selon UL 94	HB
Matériau du joint	NBR
Matériau de surface de prise	TPU, ignifuge, autoextinguible
Matériau de contact	CuSn
Matériau de surface du contact	Ni/Au
Matériau de porte-contacts	TPU GF
Matériau de presse-étoupe	Zinc moulé sous pression, nickelé

Propriétés électriques

Résistance de contact	$\leq 5 \text{ m}\Omega$
Résistance d'isolement	$\leq 10 \text{ M}\Omega$
Tension nominale U_N	250 V AC 250 V DC
Intensité nominale I_N	4 A
Circuit de protection	déconnecté

Connecteur

Cycles d'enfichage	≥ 100
--------------------	------------

Tête 1

Type tête	extrémité libre
-----------	-----------------

Tête 2

Type tête	connecteur femelle
Sortie de câble tête	coudé
Type de filetage tête	M12
Détrompage	A

Signalisation DEL

Affichage d'état	Non
Présence d'un affichage d'état	Non

Câble/conducteur

Câbles pour capteurs/actionneurs - SAC-4P- 5,0-PUR/M12FR



1668247 | Mon ID: 801086

<https://www.phoenixcontact.com/fr/produits/1668247>

Longueur de câble fixe	5 m
Blindé	non
Style UL AWM	20549 / 10493 (80 °C / 300 V)
Poids du câble	30 kg/km

Structure de câble

Symbole du câble	Li9Y11Y-HF
Type de câble	PUR exempt d'halogène noir
Type de câble (symbole)	PUR
Diamètre extérieur du câble	4,2 mm ±0,15 mm
Gaine extérieure, matériau	PUR
Gaine extérieure, coloris	gris-noir RAL 7021
Épaisseur gaine extérieure	env. 0,5 mm
Matériau conducteur	Cordon Cu nu
Structure du conducteur ligne de signal	42x 0,10 mm
AWG ligne de signaux	22
Matériel Isolant du fil	PP
Épaisseur isolement	≥ 0,21 mm
Diamètre de fil avec isolant	1,27 mm ±0,02 mm
Fil, coloris	marron, blanc, bleu, noir
Câblage total	4 fils torsadés longitudinalement

Propriétés électriques

Tension nominale câble	≤ 300 V
Tension d'essai câble	≥ 3000 V
Résistance du conducteur	≤ 58 Ω/km
Résistance d'isolation de la ligne	≥ 1 GΩ*km

Cycles de flexion

Rayon de courbure minimum, position fixe	5 x D
Rayon de courbure minimum, position flexible	10 x D
Nombre de cycles de flexion	10000000
Rayon de courbure minimum, utilisation de chaînes porte-câbles	10 x D
Course	10 m
Vitesse de déplacement	3 m/s
Accélération	10 m/s ²

Conditions ambiantes

Absence d'halogène	selon DIN VDE 0472 partie 815
	selon DIN EN 50267-2-1
Résistance à l'huile	selon DIN EN 60811-2-1
Résistance à la propagation des flammes	selon UL 758/1581 FT2
	DIN EN 60332-2-2 (20 s)
Résistance spéciale	bonne résistance aux acides, aux lessives alcalines et aux solvants résistant à l'hydrolyse et aux microbes

Câbles pour capteurs/actionneurs - SAC-4P- 5,0-PUR/M12FR



1668247 | Mon ID: 801086

<https://www.phoenixcontact.com/fr/produits/1668247>

Propriétés particulières	relativement résistant aux UV selon DIN EN ISO 4892-2-A
	Non adhésif
	résistant à l'usure
	compatible chaîne porte-câbles
	exempt de silicone
Température ambiante (fonctionnement)	exempt de substances néfastes à l'application d'enduits
	souple
	-25 °C ... 80 °C (Câble, pose souple)
Poids du câble	-40 °C ... 80 °C (câble, pose fixe)
	30 kg/km

Structure de câble

Symbole du câble	Li9Y11Y-HF
Type de câble	PUR exempt d'halogène noir
Diamètre extérieur du câble	4,70 mm
Gaine extérieure, matériau	PUR
Gaine extérieure, coloris	gris-noir RAL 7021
Matériau conducteur	Cordon Cu nu
Structure du conducteur ligne de signal	42x 0,10 mm
AWG ligne de signaux	22
Matériel Isolant du fil	PP
Epaisseur isolement	env. 0,21 mm (Isolant de fil)
Diamètre de fil avec isolant	1,27 mm ±0,02 mm
Fil, coloris	marron, blanc, bleu, noir
Câblage total	4 fils torsadés longitudinalement

Propriétés électriques

Tension nominale câble	300 V
Tension d'essai câble	3000 V
Résistance du conducteur	≤ 58 Ω/km
Résistance d'isolation de la ligne	≥ 100 MΩ*km

Propriétés mécaniques

Plus petit rayon de flexion, pose souple	47 mm
Nombre de cycles de flexion	4000000
Rayon de courbure	47 mm
Course	10 m
Vitesse de déplacement	3 m/s

Cycles de flexion

Plus petit rayon de flexion, pose souple	47 mm
Nombre de cycles de flexion	4000000
Rayon de courbure	47 mm
Course	10 m
Vitesse de déplacement	3 m/s

Câbles pour capteurs/actionneurs - SAC-4P- 5,0- PUR/M12FR



1668247 | Mon ID: 801086

<https://www.phoenixcontact.com/fr/produits/1668247>

Conditions ambiantes

Indice de protection	IP65
	IP67
	IP68
Indice de protection	IP65/IP68/IP69K
Température ambiante (fonctionnement)	-25 °C ... 90 °C (connecteur mâle / femelle)

Normes et spécifications

Normes/prescriptions	CEI 61076-2-101
----------------------	-----------------

Câbles pour capteurs/actionneurs - SAC-4P- 5,0-PUR/M12FR

1668247 | Mon ID: 801086

<https://www.phoenixcontact.com/fr/produits/1668247>

Dessins

Dessin schématique

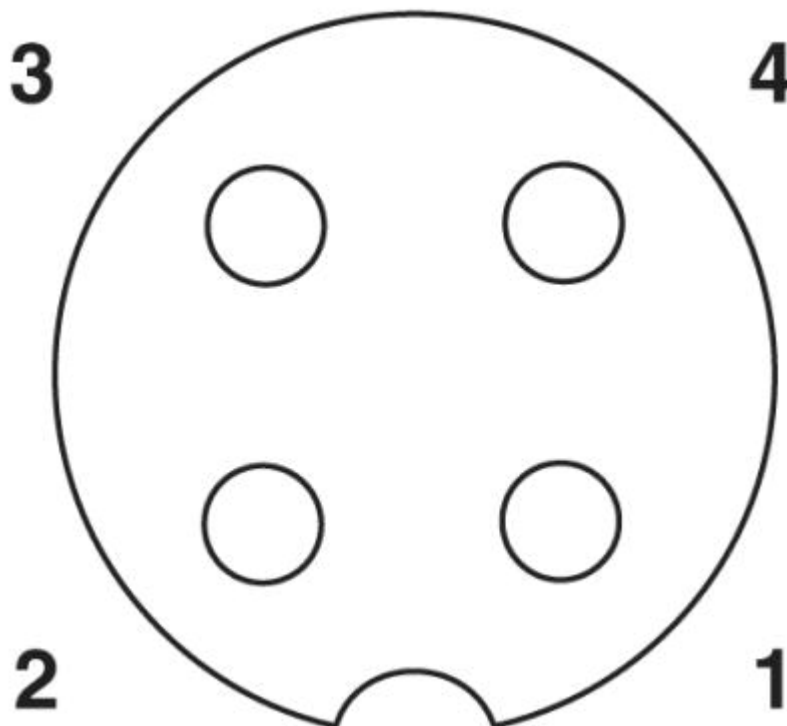


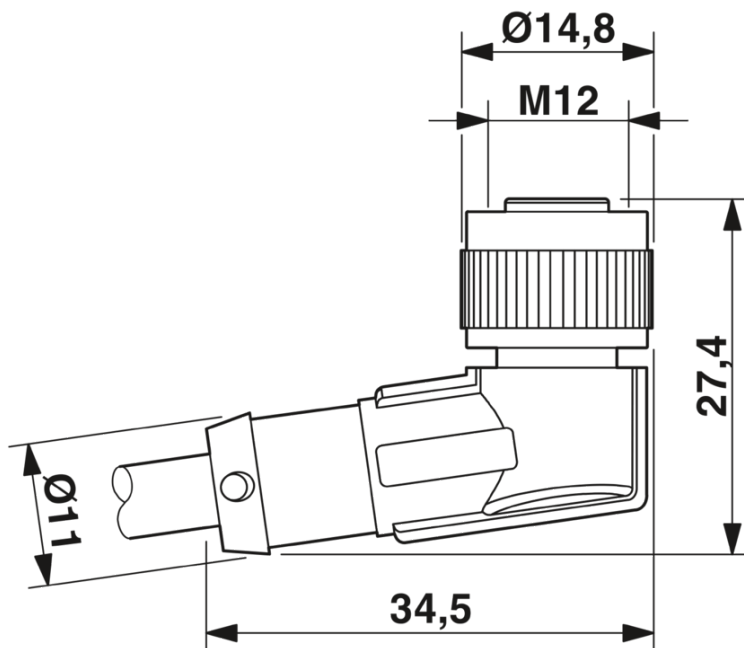
Schéma des pôles connecteur femelle M12, 4 pôles, détrompage A, vue côté femelle

Câbles pour capteurs/actionneurs - SAC-4P- 5,0-PUR/M12FR

1668247 | Mon ID: 801086

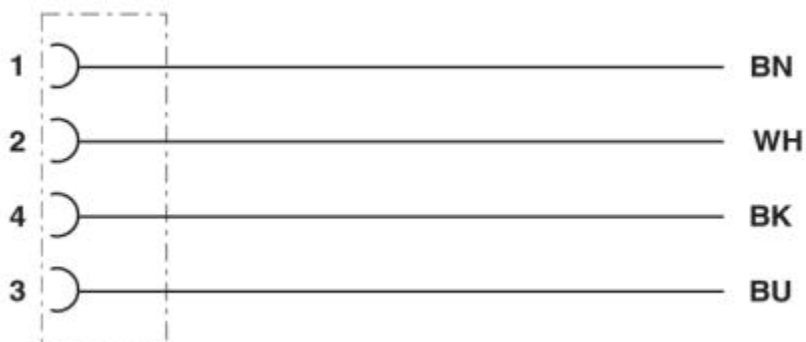
<https://www.phoenixcontact.com/fr/produits/1668247>

Dessin coté



Connecteur femelle M12 x 1, coudé

Schéma de connexion



Affectation des contacts du connecteur femelle M12

Câbles pour capteurs/actionneurs - SAC-4P- 5,0-PUR/M12FR



1668247 | Mon ID: 801086

<https://www.phoenixcontact.com/fr/produits/1668247>

Homologations

EAC

UL Listed	Tension nominale U_N	Intensité nominale I_N	Section AWG	Section mm^2
	300 V	4 A	-	-

cUL Listed	Tension nominale U_N	Intensité nominale I_N	Section AWG	Section mm^2
	300 V	4 A	-	-

EAC

Câbles pour capteurs/actionneurs - SAC-4P- 5,0- PUR/M12FR



1668247 | Mon ID: 801086

<https://www.phoenixcontact.com/fr/produits/1668247>

Classifications

ECLASS

ECLASS-9.0	27060311
ECLASS-10.0.1	27060311
ECLASS-11.0	27060311

ETIM

ETIM 6.0	EC001855
----------	----------

UNSPSC

UNSPSC 19.0	31251501
UNSPSC 20.0	31251501
UNSPSC 21.0	31251501

Câbles pour capteurs/actionneurs - SAC-4P- 5,0- PUR/M12FR



1668247 | Mon ID: 801086

<https://www.phoenixcontact.com/fr/produits/1668247>

Conformité environnementale

China RoHS	Période d'utilisation conforme : illimitée = EFUP-e
	Aucune substance dangereuse dépassant les valeurs seuils ;

Câbles pour capteurs/actionneurs - SAC-4P- 5,0- PUR/M12FR

1668247 | Mon ID: 801086

<https://www.phoenixcontact.com/fr/produits/1668247>

Accessoires

Outil

Outil - SAC BIT M12-D15 - 1208432



Embout enfichable pour le montage de câbles de capteurs/actionneurs munis de connecteurs M12 et de connecteurs M12 à équiper avec diamètre d'écrou moleté de 15 mm, pour emmanchement à six pans de 4 mm

Kit d'adaptation

Kit d'adaptation - TSD-M SAC-BIT ADAPTER - 1212600



Embout d'adaptateur, pour outils dynamométriques TSD-M..., entraînement 1/4"-E6,3, avec six pans de 4 mm pour embouts SAC

Câbles pour capteurs/actionneurs - SAC-4P- 5,0- PUR/M12FR

1668247 | Mon ID: 801086

<https://www.phoenixcontact.com/fr/produits/1668247>

Etiquette

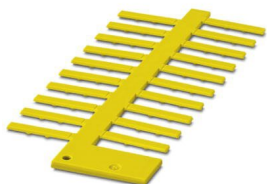
Etiquette - PABA WH/23 - 1013779



Etiquette, Rubans, blanc, vierge, repérable avec : CMS-P1-PLOTTER, type de montage: enfilage, plage de diamètre de câble: 1,5 ... 35 mm, surface utile: 23 x 4 mm, Nombre d'étiquettes: 20

Etiquette

Etiquette - PABA YE/23 - 1013782



Etiquette, Rubans, jaune, vierge, repérable avec : CMS-P1-PLOTTER, type de montage: enfilage, plage de diamètre de câble: 1,5 ... 35 mm, surface utile: 23 x 4 mm, Nombre d'étiquettes: 20

Câbles pour capteurs/actionneurs - SAC-4P- 5,0- PUR/M12FR

1668247 | Mon ID: 801086

<https://www.phoenixcontact.com/fr/produits/1668247>

Tube de protection

Tube de protection - WP-PA HF 13,0 BK - 3240681



Tube de protection en polyamide, classe d'inflammabilité V0, résistant aux UV

Tube de protection

Tube de protection - WP-PA HF-HB 13,0 BK - 3240839



Tube de protection en polyamide, classe d'inflammabilité HB, résistant aux UV

Câbles pour capteurs/actionneurs - SAC-4P- 5,0- PUR/M12FR



1668247 | Mon ID: 801086

<https://www.phoenixcontact.com/fr/produits/1668247>

Vis de fermeture

Vis de fermeture - PROT-M12 MS-PA-CHAIN - 1430899

Cache de protection M12 avec bande de fixation pour lignes de capteurs, pour connecteurs femelles M12 non affectés



Crayon de marquage

Crayon de marquage - B-STIFT - 1051993

Crayon de marquage, pour repérage manuel des rubans Zack vierges, repérage indélébile et ineffaçable, épaisseur de trait 0,5 mm



Câbles pour capteurs/actionneurs - SAC-4P- 5,0- PUR/M12FR

1668247 | Mon ID: 801086

<https://www.phoenixcontact.com/fr/produits/1668247>

Clips de sécurité

Clips de sécurité - SAC-M12-EXCLIP-F - 1558991



Clip de sécurité pour le côté connecteur femelle de câbles pour capteurs/actionneurs munis de connecteurs M12 et de connecteurs M12 à confectionner, pour écrous moletés de diamètre 15 mm, ou pour clé Allen de 14 mm, évite la séparation de raccords enfichables, sans outil

Outil à dénuder

Outil à dénuder - WIREFOX SAC-1 - 1212757



Pince à dénuder, pour câbles de capteurs et d'actionneurs exempts d'halogène (câbles SAC), avec isolation PUR et PVC, Ø de 3,2 mm à 4,4 mm, longueur à dénuder au choix

Câbles pour capteurs/actionneurs - SAC-4P- 5,0-PUR/M12FR

1668247 | Mon ID: 801086

<https://www.phoenixcontact.com/fr/produits/1668247>

Outil à dénuder

Outil à dénuder - WIREFOX SAC - 1212623



Pince à dénuder, pour câbles de capteurs et d'actionneurs exempts d'halogène (câbles SAC), avec isolation PUR et PVC, Ø de 4,4 mm à 7 mm, longueur à dénuder au choix

Outil à dénuder

Outil à dénuder - WIREFOX 10 - 1212150



Outil à dénuder, pour câbles et conducteurs de 0,02 - 10 mm², réglage automatique, longueur à dénuder jusqu'à 18 mm, capacité de sectionnement jusqu'à 10 mm² flexible/ 1,5 mm² rigide, couteau de dénudage remplaçable

Câbles pour capteurs/actionneurs - SAC-4P- 5,0- PUR/M12FR

1668247 | Mon ID: 801086

<https://www.phoenixcontact.com/fr/produits/1668247>

Pince coupante diagonale

Pince coupante diagonale - CUTFOX-S VDE - 1212207



Pince coupante diagonale, pour fils durs (cordes à piano) et souples, conformes à la norme VDE 1 000 V AC/ 1 500 V DC

Tournevis dynamométrique

Tournevis dynamométrique - TSD 04 SAC - 1208429



Tournevis dynamométrique, couple de serrage pré réglé de 0,4 Nm et entraînement hexagonal de 4 mm pour connecteur M12

Câbles pour capteurs/actionneurs - SAC-4P- 5,0- PUR/M12FR



1668247 | Mon ID: 801086

<https://www.phoenixcontact.com/fr/produits/1668247>

Tournevis dynamométrique

Tournevis dynamométrique - TSD-M 1,2NM - 1212224



Tournevis dynamométrique, précision selon EN ISO 6789, réglable de 0,3 à 1,2 Nm

Adaptateur de tuyau de protection

Adaptateur de tuyau de protection - WP-CTA POM 13,0 BK - 1422884



Adaptateur pour tuyau flexible de protection pour tubes ondulés d'une dimension nominale 13 (10 x 13), ondulation parallèle

Phoenix Contact 2021 © - Tous droits réservés

<https://www.phoenixcontact.com>

PHOENIX CONTACT SAS

52 Boulevard de Beaubourg Emerainville

77436 Marne La Vallée Cedex 2 France

+33 (0) 1 60 17 98 98

documentation@phoenixcontact.fr