

Connecteur - SACC-M12FS-4QO-0,75-M



1641772

<https://www.phoenixcontact.com/fr/produits/1641772>

Veillez tenir compte du fait que les données affichées dans ce document PDF proviennent de notre catalogue en ligne. Vous trouverez les données complètes dans la documentation utilisateur. Nos conditions générales d'utilisation des téléchargements sont applicables.



Connecteur, Universel, 4-pôles, connecteur femelle droit M12, Détrompage: A, Raccordement autodénudant, matériau de la molette: Zinc moulé sous pression, nickelé, diamètre extérieur du câble 4 mm ... 8 mm

Avantages

- Utilisation sûre sur le terrain grâce aux indices de protection élevés
- Raccordement autodénudant : équipement innovant et rapide sans dénudage des fils individuels

Connecteur - SACC-M12FS-4QO-0,75-M



1641772

<https://www.phoenixcontact.com/fr/produits/1641772>

Caractéristiques techniques

Remarques

Instructions de montage :

IMPORTANT : lors de la pose des câbles, veiller à respecter les rayons de courbure admissibles car une force de courbure excessive met en danger l'indice de protection. Éliminer les contraintes mécaniques existant en amont du connecteur (p. ex. avec des attache-câbles).

Propriétés du produit

Nombre de pôles	4
Détrompage	A - standard

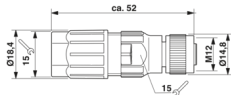
Propriétés d'isolation

Catégorie de surtension	III
Degré de pollution	3

Conditions ambiantes

Indice de protection	IP65
	IP67
Température ambiante (fonctionnement)	-25 °C ... 80 °C (connecteur mâle / femelle)
Température ambiante (montage)	-5 °C ... 50 °C (lors de l'équipement)

Dimensions

Dessin coté	
Longueur	52 mm

Dimensions extérieures

Diamètre extérieur	4 mm ... 8 mm
--------------------	---------------

Boîtier

Diamètre de boîtier	18,4 mm
---------------------	---------

Connecteur

Cycles d'enfichage	≥ 100
--------------------	-------

Tête 1

Type tête	connecteur femelle
Sortie de câble tête	droit
Type de filetage tête	M12
Détrompage	détrompage A

Propriétés électriques

Tension de choc assignée	4 kV
Résistance de contact	≤ 5 mΩ
Résistance d'isolement	≥ 100 MΩ
Tension nominale U _N	250 V AC 250 V DC
Intensité nominale I _N	4 A

Indications sur les matériaux

Coloris Zone de préhension	noir
Classe d'inflammabilité selon UL 94	V0
Matériau du joint	NBR
Matériau de surface de prise	PA 6
Matériau de contact	CuSn
Matériau de surface du contact	Ni/Au
Matériau de porte-contacts	TPU
Matériau de presse-étoupe	Zinc moulé sous pression, nickelé
Matière de l'isolant des fils	PVC / PE / PP / caoutchouc

Caractéristiques de raccordement

Technologie de raccordement

Type de raccordement	Raccordement autodénudant
Diamètre extérieur	4 mm ... 8 mm

Raccordement du conducteur

Type de raccordement	Raccordement autodénudant
Section de conducteur souple	0,34 mm ² ... 0,75 mm ²
Section du conducteur AWG	22 ... 18

Brochage

Contact Couleur (désignation des signaux) Contact (en option)	1 = BN
	2 = WH
	3 = BU
	4 = BK

Montage

Instructions de montage	Section du conducteur AWG 18 sur demande
-------------------------	--

Normes et spécifications

M12

Normes/préscptions	sur la base de CEI 61076-2-101
--------------------	--------------------------------

Câble/conducteur

Connecteur - SACC-M12FS-4QO-0,75-M



1641772

<https://www.phoenixcontact.com/fr/produits/1641772>

Structure de câble

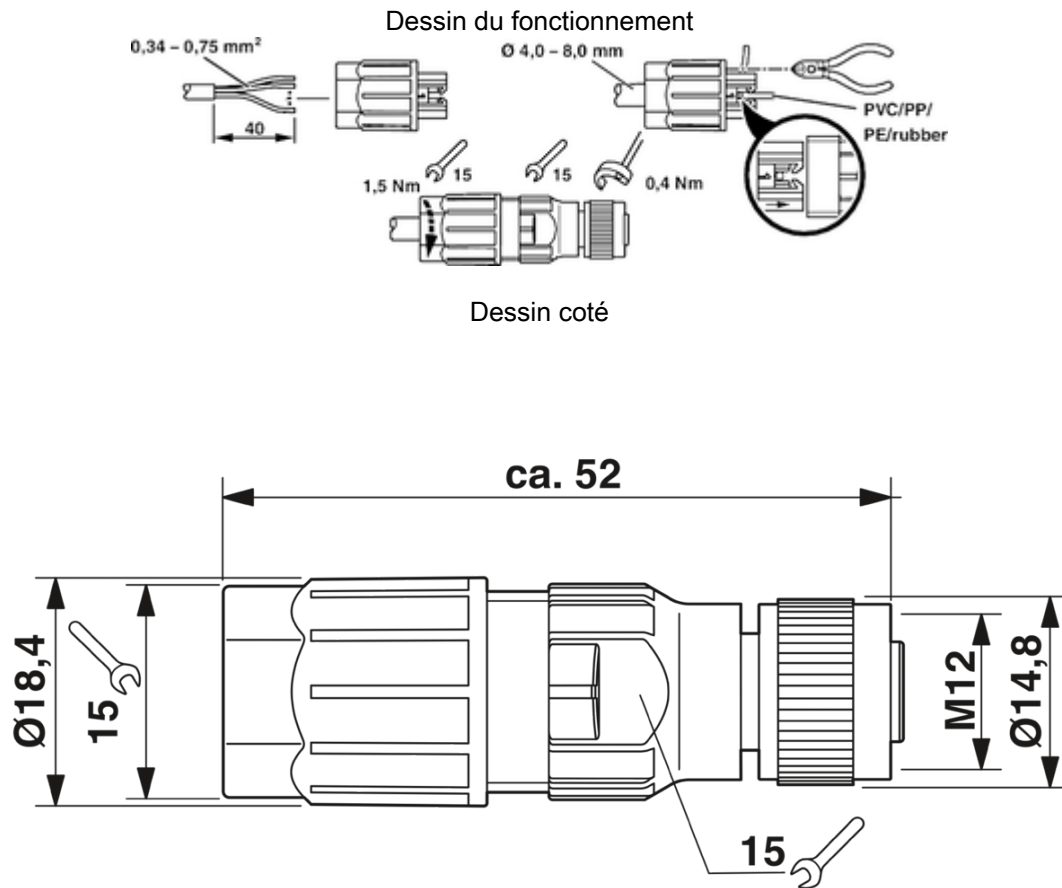
Type de signal/catégorie	Universel
Diamètre extérieur du câble	4 mm ... 8 mm

Connecteur - SACC-M12FS-4QO-0,75-M

1641772

<https://www.phoenixcontact.com/fr/produits/1641772>

Dessins



Connecteur femelle M12 x 1, droit

Connecteur - SACC-M12FS-4QO-0,75-M

1641772

<https://www.phoenixcontact.com/fr/produits/1641772>



Dessin schématique

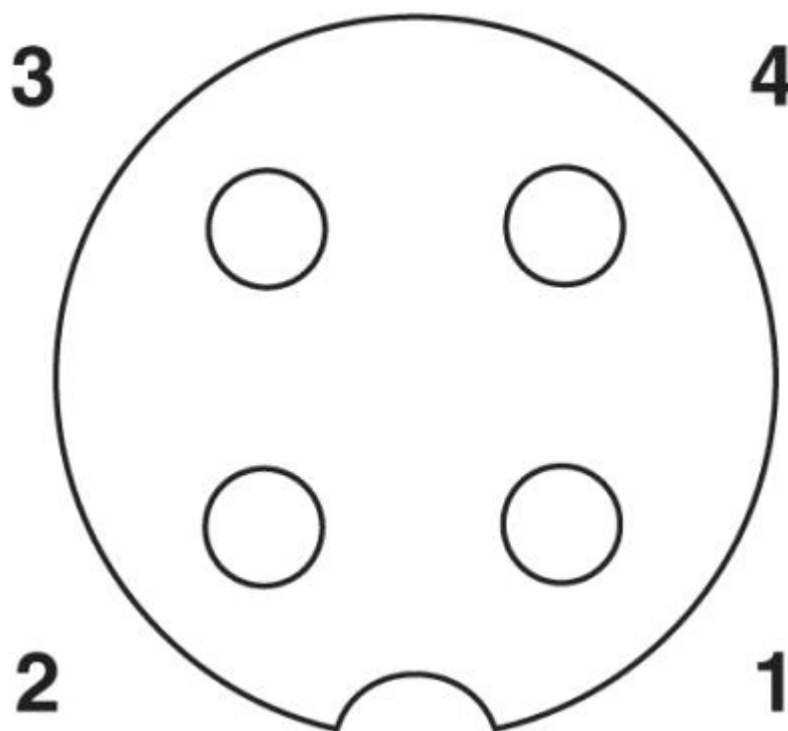


Schéma des pôles connecteur femelle M12, 4 pôles, détrompage A, vue côté femelle


Connecteur - SACC-M12FS-4QO-0,75-M





1641772

<https://www.phoenixcontact.com/fr/produits/1641772>

Homologations

cUL Recognized 	Tension nominale U_N	Intensité nominale I_N	Section AWG	Section mm^2
	300 V	4 A	-	-

UL Recognized 	Tension nominale U_N	Intensité nominale I_N	Section AWG	Section mm^2
	300 V	4 A	-	-

EAC 

EAC 

1641772

<https://www.phoenixcontact.com/fr/produits/1641772>

Classifications

ECLASS

ECLASS-10.0.1	27440102
ECLASS-9.0	27440102
ECLASS-11.0	27440102

ETIM

ETIM 6.0	EC002062
----------	----------

UNSPSC

UNSPSC 19.0	39121413
UNSPSC 20.0	39121413
UNSPSC 21.0	39121413

Connecteur - SACC-M12FS-4QO-0,75-M



1641772

<https://www.phoenixcontact.com/fr/produits/1641772>

Conformité environnementale

China RoHS	Période d'utilisation conforme : illimitée = EFUP-e
	Aucune substance dangereuse dépassant les valeurs seuils ;

Connecteur - SACC-M12FS-4QO-0,75-M

1641772

<https://www.phoenixcontact.com/fr/produits/1641772>



Accessoires

Kit d'adaptation

Kit d'adaptation - TSD-M SAC-BIT ADAPTER - 1212600



Embout d'adaptateur, pour outils dynamométriques TSD-M..., entraînement 1/4"-E6,3, avec six pans de 4 mm pour embouts SAC

Outil

Outil - SAC BIT M12-D15 - 1208432



Embout enfichable pour le montage de câbles de capteurs/actionneurs munis de connecteurs M12 et de connecteurs M12 à équiper avec diamètre d'écrou moleté de 15 mm, pour emmanchement à six pans de 4 mm

Connecteur - SACC-M12FS-4QO-0,75-M



1641772

<https://www.phoenixcontact.com/fr/produits/1641772>

Rouleau de câble

Rouleau de câble - SAC-4P-100,0-PUR/0,34 - 1501663

Au mètre, Rouleau de câble, PUR exempt d'halogène, gris-noir RAL 7021, 4 fils, coloris du fil: marron, blanc, bleu, noir, longueur de câble: 100 m



Rouleau de câble

Rouleau de câble - SAC-4P-100,0-186/0,75 - 1457461

Au mètre, Rouleau de câble, PUR, gris-noir RAL 7021, 4 fils, coloris du fil: marron, blanc, bleu, noir, longueur de câble: 100 m



Connecteur - SACC-M12FS-4QO-0,75-M

1641772

<https://www.phoenixcontact.com/fr/produits/1641772>

Clé à douille

Clé à douille - QSS 15 - 1641992



Clé à douille, pour dévisser ou serrer l'écrou-chapeau QUICKON, ouverture 15 mm

Vis de fermeture

Vis de fermeture - PROT-M12 MS-PA-CHAIN - 1430899



Cache de protection M12 avec bande de fixation pour lignes de capteurs, pour connecteurs femelles M12 non affectés

Connecteur - SACC-M12FS-4QO-0,75-M



1641772

<https://www.phoenixcontact.com/fr/produits/1641772>

Tournevis dynamométrique

Tournevis dynamométrique - TSD 04 SAC - 1208429



Tournevis dynamométrique, couple de serrage pré réglé de 0,4 Nm et entraînement hexagonal de 4 mm pour connecteur M12

Tournevis dynamométrique

Tournevis dynamométrique - TSD-M 1,2NM - 1212224



Tournevis dynamométrique, précision selon EN ISO 6789, réglable de 0,3 à 1,2 Nm

Phoenix Contact 2021 © - Tous droits réservés
<https://www.phoenixcontact.com>

PHOENIX CONTACT SAS
52 Boulevard de Beaubourg Emerainville
77436 Marne La Vallée Cedex 2 France
+33 (0) 1 60 17 98 98
documentation@phoenixcontact.fr