

# Connecteur - SACC-M 8FS-4QO-0,5-M



1441079

<https://www.phoenixcontact.com/fr/produits/1441079>

Veillez tenir compte du fait que les données affichées dans ce document PDF proviennent de notre catalogue en ligne. Vous trouverez les données complètes dans la documentation utilisateur. Nos conditions générales d'utilisation des téléchargements sont applicables.

---



Connecteur, Universel, 4-pôles, connecteur femelle droit M8, Détrompage: A, Raccordement autodénudant, matériau de la molette: Zinc moulé sous pression, nickelé, diamètre extérieur du câble 2,5 mm ... 5 mm

---

## Avantages

- Utilisation sûre sur le terrain grâce aux indices de protection élevés
- Raccordement autodénudant : équipement innovant et rapide sans dénudage des fils individuels

# Connecteur - SACC-M 8FS-4QO-0,5-M



1441079

<https://www.phoenixcontact.com/fr/produits/1441079>

## Caractéristiques techniques

### Remarques

Instructions de montage :

**IMPORTANT** : lors de la pose des câbles, veiller à respecter les rayons de courbure admissibles car une force de courbure excessive met en danger l'indice de protection. Éliminer les contraintes mécaniques existant en amont du connecteur (p. ex. avec des attache-câbles).

### Propriétés du produit

Nombre de pôles	4
Détrompage	A - standard

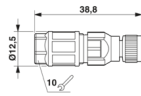
### Propriétés d'isolation

Catégorie de surtension	II
Degré de pollution	3

### Conditions ambiantes

Indice de protection	IP65
	IP67
Température ambiante (fonctionnement)	-25 °C ... 80 °C (connecteur mâle / femelle)

### Dimensions

Dessin coté	
Longueur	38,8 mm

### Dimensions extérieures

Diamètre extérieur	2,5 mm ... 5 mm $\pm 0,2$ mm
--------------------	------------------------------

### Boîtier

Diamètre de boîtier	12,5 mm
---------------------	---------

### Connecteur

Cycles d'enfichage	$\geq 100$
--------------------	------------

### Tête 1

Type tête	connecteur femelle
Sortie de câble tête	droit
Type de filetage tête	M8
Détrompage	détrompage A

### Propriétés électriques

# Connecteur - SACC-M 8FS-4QO-0,5-M



1441079

<https://www.phoenixcontact.com/fr/produits/1441079>

Tension de choc assignée	0,8 kV
Résistance de contact	$\leq 5 \text{ m}\Omega$
Résistance d'isolement	$\geq 100 \text{ M}\Omega$
Tension nominale $U_N$	30 V AC
	30 V DC
Intensité nominale $I_N$	4 A

## Indications sur les matériaux

Coloris Zone de préhension	noir
Classe d'inflammabilité selon UL 94	HB
Matériau du joint	NBR
Matériau de surface de prise	PA 6
Matériau de contact	CuSn
Matériau de surface du contact	Ni/Au
Matériau de porte-contacts	TPU GF
Matériau de presse-étoupe	Zinc moulé sous pression, nickelé
Matière de l'isolant des fils	PVC / PE / PP / caoutchouc

## Caractéristiques de raccordement

### Technologie de raccordement

Type de raccordement	Raccordement autodénudant
Diamètre extérieur	2,5 mm ... 5 mm $\pm 0,2$ mm

### Raccordement du conducteur

Type de raccordement	Raccordement autodénudant
Section de conducteur souple	0,25 mm <sup>2</sup> ... 0,5 mm <sup>2</sup>
Section du conducteur AWG	24 ... 20

### Brochage

Contact   Couleur (désignation des signaux)   Contact (en option)	1 = BN
	2 = WH
	3 = BU
	4 = BK

## Normes et spécifications

### M8

Normes/précriptions	CEI 61076-2-104
---------------------	-----------------

## Câble/conducteur

### Structure de câble

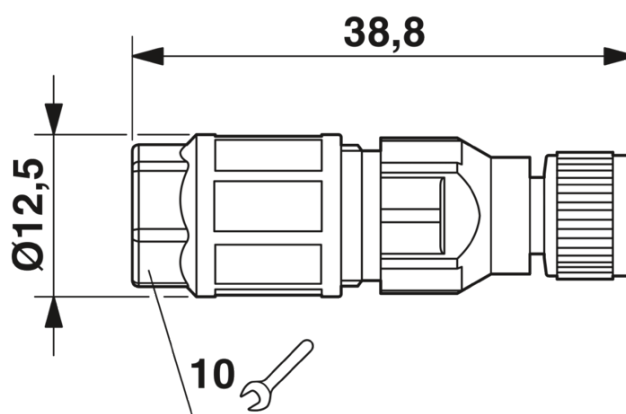
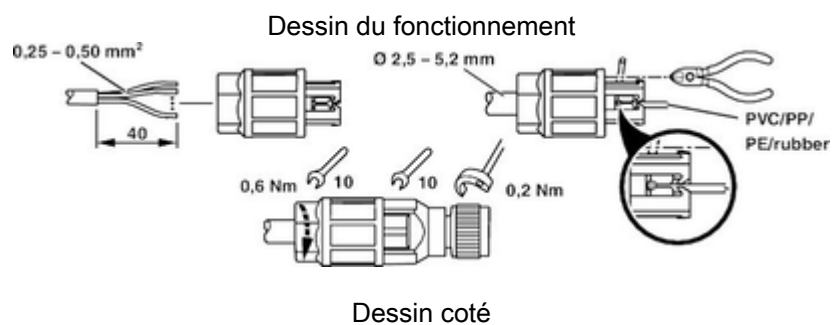
Type de signal/catégorie	Universel
Diamètre extérieur du câble	2,5 mm ... 5 mm

# Connecteur - SACC-M 8FS-4QO-0,5-M

1441079

<https://www.phoenixcontact.com/fr/produits/1441079>

## Dessins



Connecteur femelle M8 x 1, droit

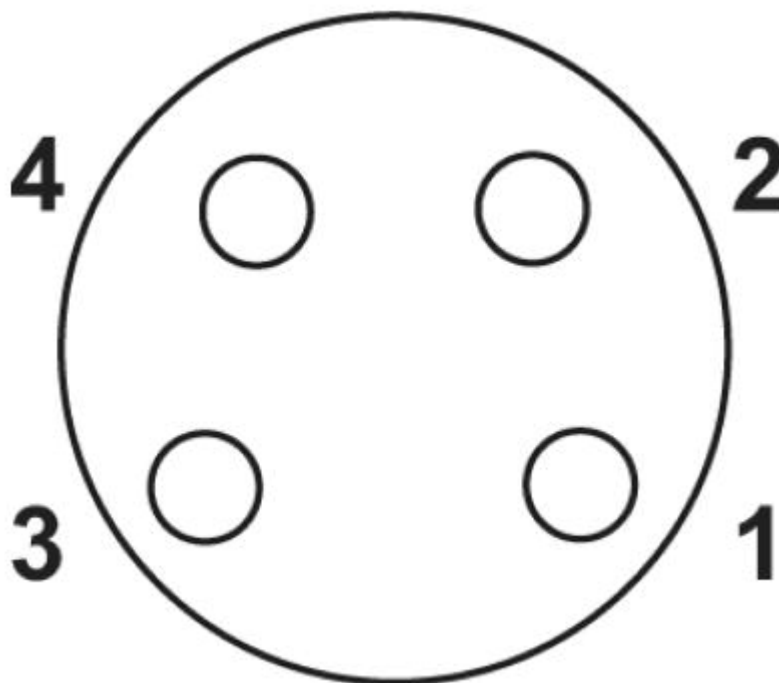
# Connecteur - SACC-M 8FS-4QO-0,5-M

1441079

<https://www.phoenixcontact.com/fr/produits/1441079>



Dessin schématique



Brochage connecteur femelle M8, 4 pôles, vue côté mâle


# Connecteur - SACC-M 8FS-4QO-0,5-M





1441079


<https://www.phoenixcontact.com/fr/produits/1441079>


## Homologations

cUL Recognized 	Tension nominale $U_N$	Intensité nominale $I_N$	Section AWG	Section $mm^2$
	29 V	4 A	24 - 20	-

UL Recognized 	Tension nominale $U_N$	Intensité nominale $I_N$	Section AWG	Section $mm^2$
	29 V	4 A	24 - 20	-

EAC 
---

EAC 
---

EAC 
--

# Connecteur - SACC-M 8FS-4QO-0,5-M



1441079

<https://www.phoenixcontact.com/fr/produits/1441079>

## Classifications

### ECLASS

ECLASS-10.0.1	27440102
ECLASS-9.0	27440102
ECLASS-11.0	27440102

### ETIM

ETIM 6.0	EC002062
----------	----------

### UNSPSC

UNSPSC 19.0	39121413
UNSPSC 20.0	39121413
UNSPSC 21.0	39121413

# Connecteur - SACC-M 8FS-4QO-0,5-M



1441079

<https://www.phoenixcontact.com/fr/produits/1441079>

## Conformité environnementale

China RoHS

Période d'utilisation conforme : illimitée = EFUP-e

Aucune substance dangereuse dépassant les valeurs seuils ;



# Connecteur - SACC-M 8FS-4QO-0,5-M

1441079

<https://www.phoenixcontact.com/fr/produits/1441079>



## Accessoires

### Kit d'adaptation

Kit d'adaptation - TSD-M SAC-BIT ADAPTER - 1212600



Embout d'adaptateur, pour outils dynamométriques TSD-M..., entraînement 1/4"-E6,3, avec six pans de 4 mm pour embouts SAC

### Outil

Outil - SAC BIT M8-D10 - 1208461



Embout enfichable pour le montage des connecteurs M8 avec écrou moleté et un diamètre moleté de 10 mm, pour emmanchement à six pans de 4 mm

# Connecteur - SACC-M 8FS-4QO-0,5-M



1441079

<https://www.phoenixcontact.com/fr/produits/1441079>

## Rouleau de câble

Rouleau de câble - SAC-4P-100,0-PUR/0,25 - 1501692

Au mètre, Rouleau de câble, PUR exempt d'halogène, gris-noir RAL 7021, 4 fils, coloris du fil: marron, blanc, bleu, noir, longueur de câble: 100 m



---

## Rouleau de câble

Rouleau de câble - SAC-4P-100,0-PUR/0,34 - 1501663

Au mètre, Rouleau de câble, PUR exempt d'halogène, gris-noir RAL 7021, 4 fils, coloris du fil: marron, blanc, bleu, noir, longueur de câble: 100 m



# Connecteur - SACC-M 8FS-4QO-0,5-M

1441079

<https://www.phoenixcontact.com/fr/produits/1441079>



## Vis de fermeture

Vis de fermeture - PROT-M 8 MS-PA-CHAIN - 1430860

Cache de protection M8 en plastique avec bande de fixation pour lignes de capteurs, pour connecteurs femelles M8



---

## Tournevis dynamométrique

Tournevis dynamométrique - TSD 02 SAC - 1208487

Tournevis dynamométrique, couple de serrage pré réglé de 0,2Nm et entraînement hexagonal de 4 mm pour connecteur M8



# Connecteur - SACC-M 8FS-4QO-0,5-M

1441079

<https://www.phoenixcontact.com/fr/produits/1441079>



Tournevis dynamométrique

Tournevis dynamométrique - TSD-M 1,2NM - 1212224



Tournevis dynamométrique, précision selon EN ISO 6789, réglable de 0,3 à 1,2 Nm

---

Phoenix Contact 2021 © - Tous droits réservés  
<https://www.phoenixcontact.com>

PHOENIX CONTACT SAS  
52 Boulevard de Beaubourg Emerainville  
77436 Marne La Vallée Cedex 2 France  
+33 (0) 1 60 17 98 98  
[documentation@phoenixcontact.fr](mailto:documentation@phoenixcontact.fr)