

Tournevis - SF-PZ 1-80 S-VDE



1212695

<https://www.phoenixcontact.com/fr/produits/1212695>

Veillez tenir compte du fait que les données affichées dans ce document PDF proviennent de notre catalogue en ligne. Vous trouverez les données complètes dans la documentation utilisateur. Nos conditions générales d'utilisation des téléchargements sont applicables.



Tournevis, cruciforme PZ (taillé au laser), isolé, taille : PZ 1 x 80, manche à deux composants, antidérapant

Avantages

- Tournevis pour vis cruciformes avec tête Pozidriv et empreinte Phillips
- Homologation VDE

Données commerciales

Référence	1212695
Conditionnement	10 Unité(s)
Commande minimum	10 Unité(s)
Clé de vente	BH3146
Product key	BH3146
Page catalogue	Page 447 (C-3-2019)
GTIN	4046356716581
Poids par pièce (emballage compris)	59,99 g
Poids par pièce (hors emballage)	59,99 g
Numéro du tarif douanier	82054000
Pays d'origine	CZ

Tournevis - SF-PZ 1-80 S-VDE

1212695

<https://www.phoenixcontact.com/fr/produits/1212695>



Caractéristiques techniques

Remarques

Environmental Product Compliance

California Proposition 65

Vous trouverez des informations sur la Proposition 65 de Californie dans la déclaration du fabricant à l'onglet "Téléchargements"

Propriétés du produit

Type

Fente en croix

Type de produit

Outil de serrage

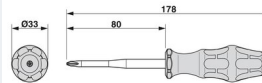
Caractéristiques de raccordement

Sortie

Cruciforme/Pozidriv

Dimensions

Dessin coté



Largeur

33 mm

Largeur de la lame

3 mm

Hauteur de lame

80 mm

Longueur

178 mm

Ouverture de clé

0 mm

Indications sur les matériaux

Matériau

acier pour outils allié

Montage

Ouverture de clé

0 mm

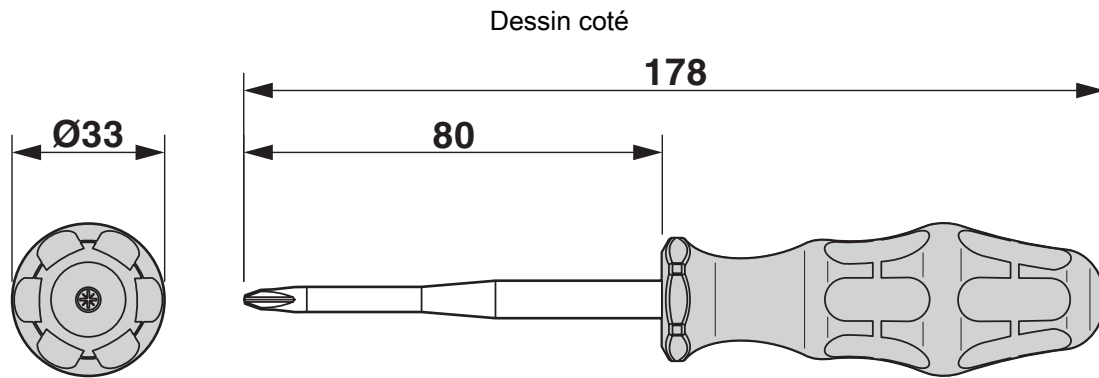
Tournevis - SF-PZ 1-80 S-VDE

1212695

<https://www.phoenixcontact.com/fr/produits/1212695>



Dessins



Tournevis - SF-PZ 1-80 S-VDE



1212695

<https://www.phoenixcontact.com/fr/produits/1212695>

Homologations



EAC

Identifiant de l'homologation: RU C-DE.AI30.B.01750



VDE Zeichengenehmigung

Identifiant de l'homologation: 40032921

Classifications

ECLASS

ECLASS-9.0	21040406
ECLASS-10.0.1	21040406
ECLASS-11.0	21040406

ETIM

ETIM 8.0	EC000144
----------	----------

UNSPSC

UNSPSC 21.0	27111700
-------------	----------

Phoenix Contact 2023 © - Tous droits réservés

<https://www.phoenixcontact.com>

PHOENIX CONTACT SAS

52 Boulevard de Beaubourg Emerainville

77436 Marne La Vallée Cedex 2 France

+33 (0) 1 60 17 98 98

documentation@phoenixcontact.fr